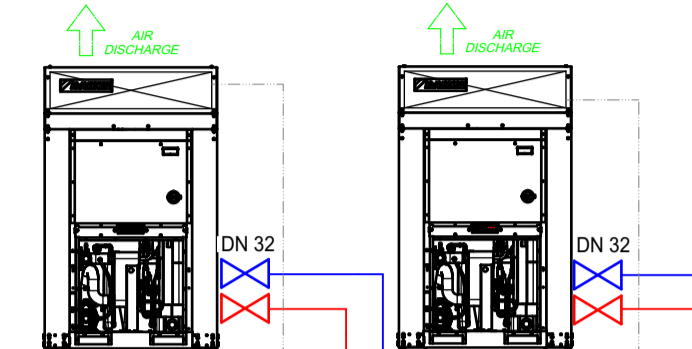
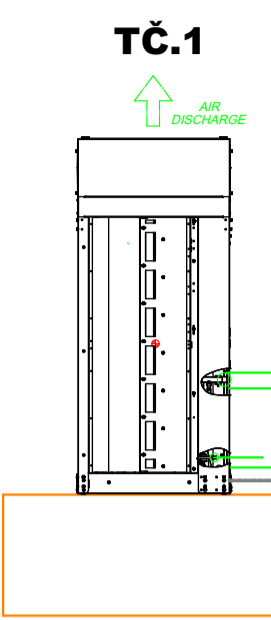


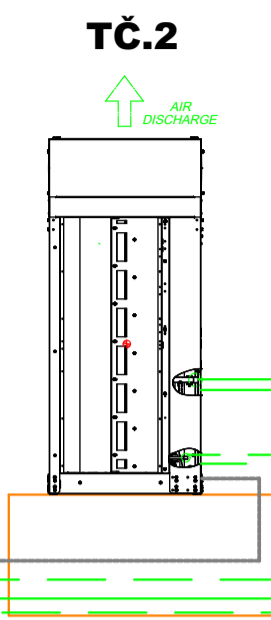
2x Toplotna črpalka za pripravo STV
 DAIKIN EWYE019CZP-A1
 Qogr = 18 kW
 Pe = 7 kW
 MCA = 31A, 3~, 400V/50Hz
 SCOP > 4,0
 Dimenzije: 1.878x1.152x8002mm
 Teža: 300 kg



Zunanja enota
 DAIKIN EWYT064CZO-A2
 Dimenzije VxŠxG: 1.878x2.906x814 mm
 Teža: 620 kg
 Električno napajanje: 3~, 400V/50Hz
 Priporočeno varovanje: 40A
 Zvočna moč: 80 dB(A) (EN14825)
 Freonski priključki: Cu 12.70 / 28.60 mm
 Cu 9.52 / 28.60 mm

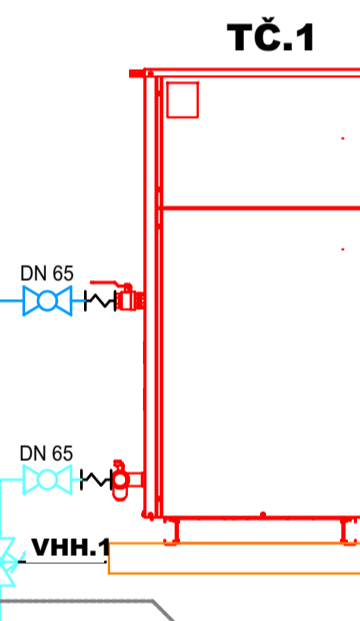


SISTEM TČ.1 IN TČ.2
 Hladilna moč - nom.: 64kW (Eurovent, EN14511)
 Hladilna moč - maks.: 61kW (EN14511)
 Električna moč: 21.8 kW (Eurovent, EN14511)
 ESEER > 5.3
 COP > 4.0
 Faktor sezonske učinkovitosti pa > 150%
 Minimalna zahtevana količina vode v sistemu: 170L
 Hladilno sredstvo: R32
 DAIKIN EWYT064CZI-A1 + EWY1064CZO-A2

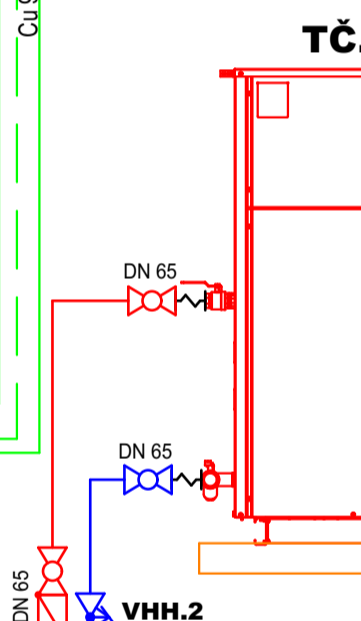


Zunanja enota
 DAIKIN EWYT064CZO-A2
 Dimenzije VxŠxG: 1.878x2.906x814 mm
 Teža: 620 kg
 Električno napajanje: 3~, 400V/50Hz
 MCA: 60.3A
 Zvočna moč: 80 dB(A) (EN14825)
 Freonski priključki: Cu 12.70 / 28.60 mm
 Cu 9.52 / 28.60 mm

Notranja enota
 DAIKIN EWYT064CZI-A1
 Nominalni / maksimalni pretok vode: 3.1 / 5.5 l/sek
 Minimalni potreben pretok vode: 1.4 l/sek
 Količina vode v napravi: 5 l
 Dimenzije VxŠxG: 700x1.120x830mm
 Teža: 177 kg
 Električno napajanje: 3~, 400V/50Hz
 MCA: 6.9A
 Freonski priključki: Cu 12.70 / 25.40 mm
 Cu 9.52 / 28.60 mm
 Hidravlični priključki: 2" (žensko, NN)



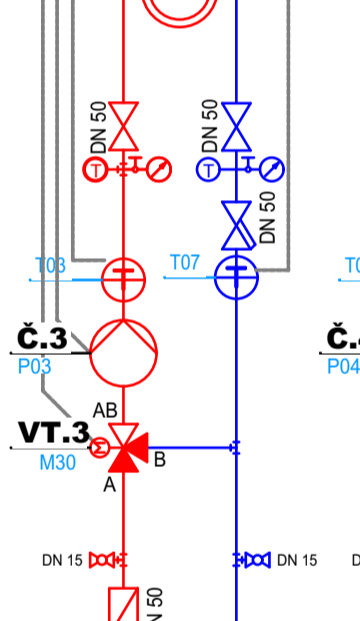
Notranja enota
 DAIKIN EWYT064CZI-A1
 Nominalni / maksimalni pretok vode: 3.1 / 5.5 l/sek
 Minimalni potreben pretok vode: 1.4 l/sek
 Količina vode v napravi: 5 l
 Dimenzije VxŠxG: 700x1.120x830mm
 Teža: 177 kg
 Električno napajanje: 3~, 400V/50Hz
 MCA: 6.9A
 Freonski priključki: Cu 12.70 / 25.40 mm
 Cu 9.52 / 28.60 mm
 Hidravlični priključki: 2" (žensko, NN)



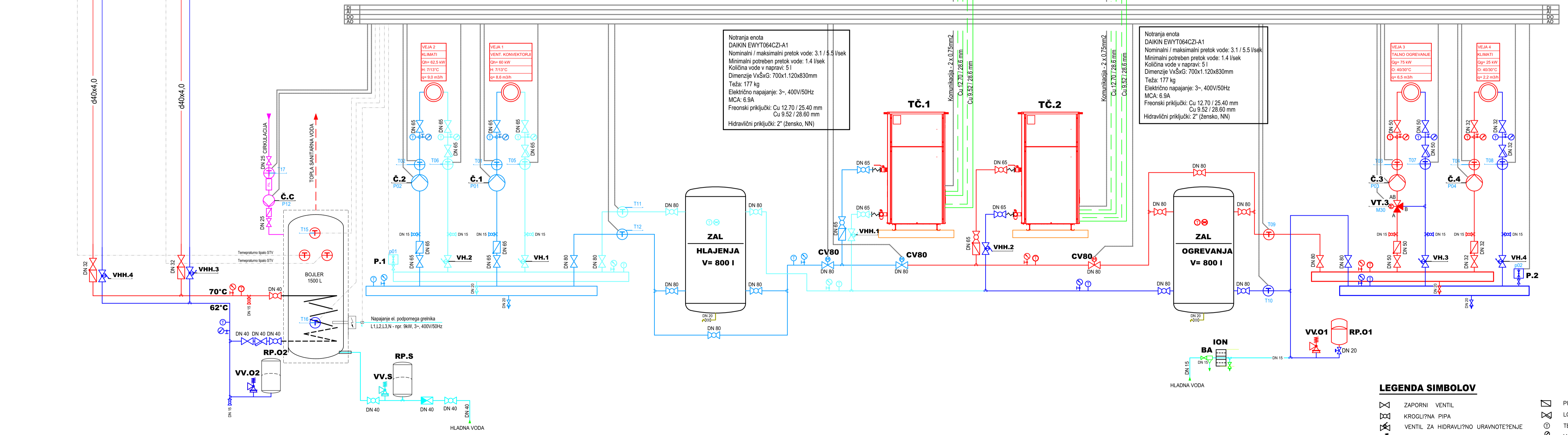
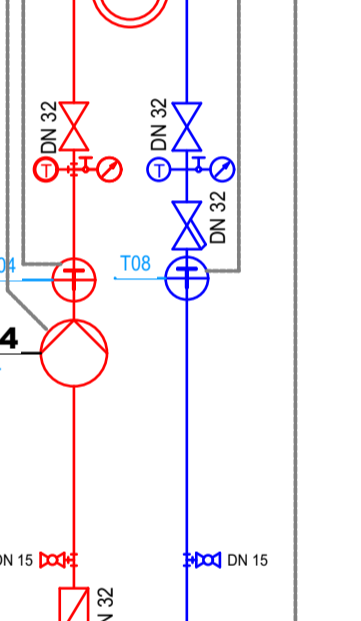
Notranja enota
 DAIKIN EWYT064CZI-A1
 Nominalni / maksimalni pretok vode: 3.1 / 5.5 l/sek
 Minimalni potreben pretok vode: 1.4 l/sek
 Količina vode v napravi: 5 l
 Dimenzije VxŠxG: 700x1.120x830mm
 Teža: 177 kg
 Električno napajanje: 3~, 400V/50Hz
 MCA: 6.9A
 Freonski priključki: Cu 12.70 / 25.40 mm
 Cu 9.52 / 28.60 mm
 Hidravlični priključki: 2" (žensko, NN)



Notranja enota
 DAIKIN EWYT064CZI-A1
 Nominalni / maksimalni pretok vode: 3.1 / 5.5 l/sek
 Minimalni potreben pretok vode: 1.4 l/sek
 Količina vode v napravi: 5 l
 Dimenzije VxŠxG: 700x1.120x830mm
 Teža: 177 kg
 Električno napajanje: 3~, 400V/50Hz
 MCA: 6.9A
 Freonski priključki: Cu 12.70 / 25.40 mm
 Cu 9.52 / 28.60 mm
 Hidravlični priključki: 2" (žensko, NN)



Notranja enota
 DAIKIN EWYT064CZI-A1
 Nominalni / maksimalni pretok vode: 3.1 / 5.5 l/sek
 Minimalni potreben pretok vode: 1.4 l/sek
 Količina vode v napravi: 5 l
 Dimenzije VxŠxG: 700x1.120x830mm
 Teža: 177 kg
 Električno napajanje: 3~, 400V/50Hz
 MCA: 6.9A
 Freonski priključki: Cu 12.70 / 25.40 mm
 Cu 9.52 / 28.60 mm
 Hidravlični priključki: 2" (žensko, NN)



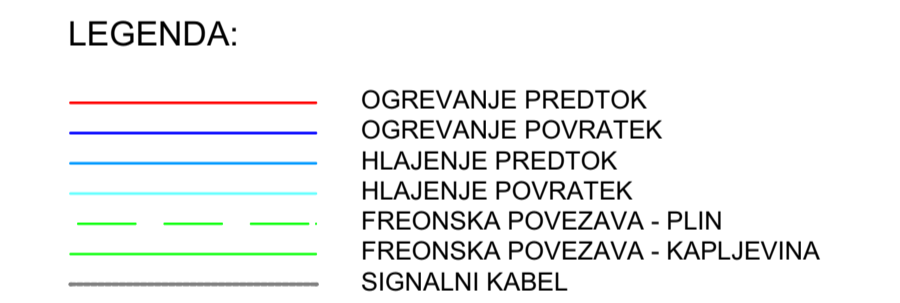
LEGENDA

VENTIL ZA HIDRAVLIČNO URAVNOTEŽENJE (MSV-BD)									
	Q	dT	m	DN	Dp	prednastavitev	tip		
	kW	K	m ³ /h		kPa		obrati		
VH.1	60	6	8,6	50	5,00	6,30	MSV-BD DN 50		
VH.2	62,5	6	9,0	50	5,00	6,40	MSV-BD DN 50		
VH.3	75	10	6,5	50	5,00	5,40	MSV-BD DN 50		
VH.4	25	10	2,2	32	5,00	3,10	MSV-BD DN 32		
VHH.1	64	5	11,0	50	7,84	5,10	MSV-BD DN 50		
VHH.2	64	5	11,0	50	7,84	5,10	MSV-BD DN 50		
VHH.3	18	5	3,1	32	5,00	5,10	MSV-BD DN 32		
VHH.4	18	5	3,1	32	5,00	5,10	MSV-BD DN 32		

3-POTNI REG. VENTIL							
	Q	dT	m	DN	kv	tip	
	kW	K	m ³ /h		m ³ /h	kPa	
VT.3	75	10	6,5	32	16,00	16,00	VRG3 32/16+AMV 435

ČRPALKE						
	Q	dT	m	H	N	napetost / tip
	kW	K	m ³ /h	kPa	W	V
Č.1	60	6	8,6	70,0	10-570	230 WLO Stratos MAXO 40/0,5-12
Č.2	62,5	6	9,0	70,0	10-570	230 WLO Stratos MAXO 40/0,5-12
Č.3	75	10	6,5	90,0	10-570	230 WLO Stratos MAXO 40/0,5-12
Č.4	25	10	2,2	60,0	7-320	230 WLO Stratos MAXO 32/0,5-12

BA - AVTOMATSKI POLNELNI SKLOP S CEVNIM LOČEVALNIKOM TIP. IMI Pneumatex Pleno PI
ION - IONSKA OMEHČEVALNA NAPRAVA, EIRE H2OPTIMO ECO 9L
CV50 - CONSKI MOTORNI ON/OFF VENTIL, DN 50, Danfoss AMZ 112, pogon 230V
ZAL - ZALOGVNIK OGREVALNE VODE, V = 800 l
ZAL - ZALOGVNIK HLADNE VODE, V = 800 l
BOJER - BOJLER ZA PRIPRAVO SANITARNE TOPLE VODE, V = 1500 l, Austria Email VT 1500 FRM
PR.S - RAZTEŽNA POSODA ZA SANITARNO VODO, IMI Auspresso AUF 148 10
VV.S - VARNOSTNI VENTIL ZA SANITARNO VODO, IMI HYDRONIC DSV 204.0 DGH
Č.C - CIRKULACIJSKA ČRPALKA ZA SANITARNO TOPLO VODO, WLO STRATOS MAXO-Z 25/05-12
T.x - TEMPERATURNO TIPALO S TULKOM, PT1000, 0-100°C
VV.OI - VARNOSTNI VENTIL ZA OGREVALNE PO EN12828, DSV 25-3.0 DGH



LEGENDA SIMBOLOV

- ZAPORNI VENTIL
- KROGLJNA PIPA
- VENTIL ZA HIDRAVLIČNO URAVNOTEŽENJE
- VARNOSTNI VENTIL
- TROPOTNI REGULAC. VENTIL Z ELEKTROMOTORNIM POGONOM
- TROPOTNI REGULAC. PIPA Z ELEKTROMOTORNIM POGONOM
- KALORIMETER Z RAŽUNSKO ENOTO
- TEMPERATURNO TIPALO
- OBTOŽNA ČRPALKA
- PROTIPOVRATNA LOPUTA / VENTIL
- LOVILEC NE?ISTO?
- TERMOMETER
- MANOMETER
- PORABNIK TOPLOTE
- ELEKTRONSKI REGULATOR

b	a	17.6.2026	Sprememba tipov toplotnih črpalk za ogrevanje/hlajenje in STV	Damir Jurak
spremenba	datum	opis spremembe	spremenil	kontroliral

Investitor:

izvajalec:

Investitor: OBČINA DUPEK Trg slovenske osamosvojitve 1 2241 Spodnji Duplex	vrsta načrta: 04 - NAČRT S PODROČJA STROJNIŠTVA
narocnik: OBČINA DUPEK Trg slovenske osamosvojitve 1 2241 Spodnji Duplex	objekt: Dislocirana enota Doma Danice Vogrinc Maribor, Spodnji Duplex
odgovorni vodja projekta: Edib MIRALEM, univ.dipl.inž.arh.	id št.: A-0196
odgovorni projektant: Damir JURAK univ.dipl.inž.str.	risba: S-0856
projektant:	št. projekta: 3/PZ1/2021
projektant:	št. načrta: 14/21
kontroliral:	datum: JANUAR 2022
	faz: PZI
	merilo: 1:
	št. risbe: 1/10